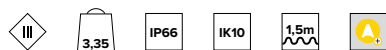
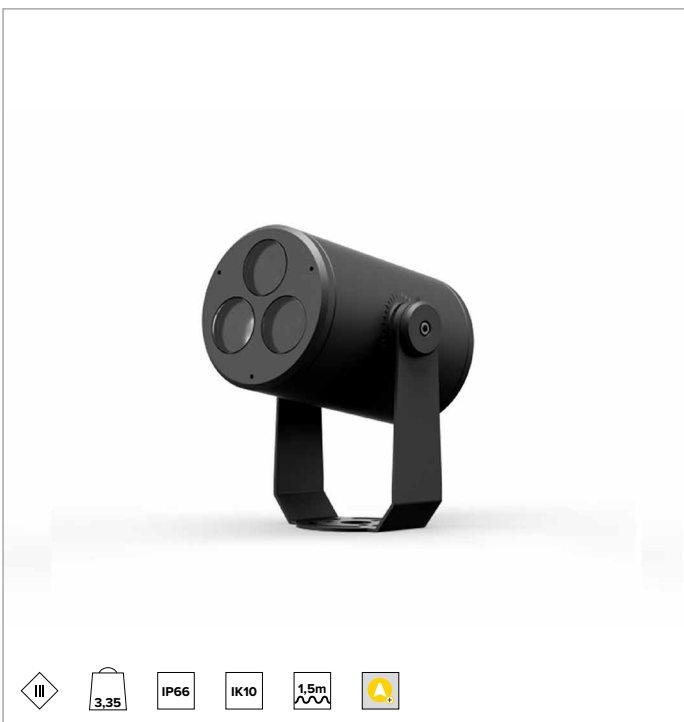
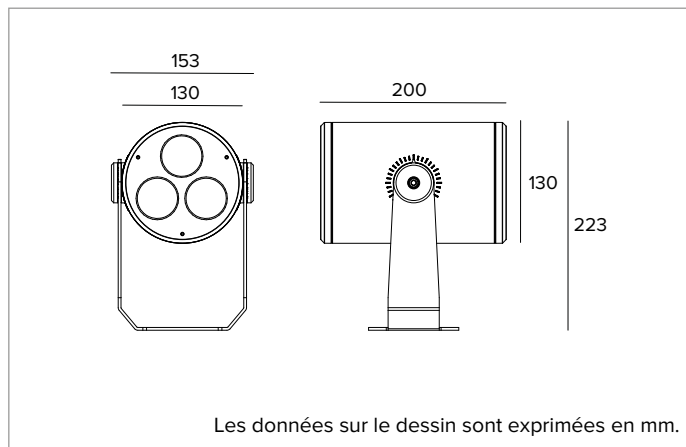


1E4061 | DART Round Medium RGBW

Projecteur professionnel LED orientable



Les valeurs photométriques de l'appareil sont disponibles dans les pages suivantes



Les données sur le dessin sont exprimées en mm.

SOURCE

Module d'éclairage RGBW composé de LED RGBW multichip.
Température de couleur de la source blanche : 6500K.

La classe d'efficacité énergétique du produit : F

Puissance nominale : 33W

Flux nominal : Voir les photométries

CCT nominale : Voir les photométries

Durée utile (L80/B10) : >50000h tq +25°C

CARACTÉRISTIQUES DE L'ÉCLAIRAGE

Equippé de lentilles en méthacrylate de précision.

Optique : LENTILLE

Ouverture du faisceau : NSP

Rendement optique : 81%

Flux appareil : Voir les photométries

Efficacité lumineuse : Voir les photométries

Sécurité photobiologique : Conforme au groupe RG1 (Risque faible)

CARACTÉRISTIQUES MÉCANIQUES

Corps en aluminium moulé sous pression anodisé et peint et bride de fixation en acier inox peint. Verre de fermeture trempé extra-clair.

Couleur et finition : Ferrite

Poids : 3,35Kg

Degré de protection : IP66

Résistance mécanique : IK10

CARACTÉRISTIQUES ÉLECTRIQUES

Driver électronique déporté DMX-RDM avec 4 sorties indépendantes à courant constant. Le driver se situe dans un boîtier IP68 et permet de contrôler 1 luminaire. Contrôlé par protocole DMX-RDM qui permet la programmation des appareils à distance (pas de DIP switch) via la ligne de données DMX. La programmation des appareils s'effectue à l'aide du programmeur USB-RDM (à commander à part). Toutes les versions sont précâblées avec un câble d'alimentation 8 pôles de 1,5m de long (à raccorder au boîtier du driver IP68).

Puissance installée : Voir les photométries

Alimentation : 850mA

Classe d'isolation : CLASSE 3

Driver inclus : NON

Température ambiante : -25°C / +35°C

INSTALLATION

Bride de fixation avec réglage du pointage. Rotation de $\pm 45^\circ$ à l'horizontale et de $+90^\circ/-45^\circ$ à la verticale.

NOTES

Il adopte la solution technique "Waterblock Smart" qui prévoit le revêtement en résine des câbles de branchement, ce qui limite le risque de remontée de l'humidité vers le driver ou l'appareil. Le produit peut, à la demande, est soumis au traitement de cataphorèse. Version 110-277Vac disponible à la demande. Les photométries indiquent les valeurs maximales d'émission de l'appareil. Les valeurs relatives à la puissance de l'appareil ne tiennent pas compte de l'absorption du driver accessoire. Cette valeur dépend du choix du driver. Mise en service du système de contrôle par APP gratuit ; l'intervention d'un technicien spécialisé peut faire l'objet d'un devis sur demande.

GARANTIE

5 années.

MISE EN GARDE

Luminaire conçu pour l'élimination/recyclage en fin de vie. Source lumineuse (LED uniquement) remplaçable par un professionnel.

En raison de l'évolution technologique des composants électroniques, les données indiquées peuvent subir des mises à jour ; il faut donc demander confirmation à la commande.

Le flux lumineux et la puissance électrique présentent des tolérances de +/-10% par rapport à la valeur indiquée. tq +25°C (CIE 121).

Nous réservons le droit d'apporter des modifications techniques.

Targetti Sankey S.r.l.
Via Pratese, 164
50145 Firenze - Italy
Tel: +39 055 37911
targetti.com
targetti@targetti.com

CCIAA Firenze
Share Capital:
€ 500.000,00
VAT N. (IT):
01537660480
R.E.A: FI-275656

TARGETTI

1E4061 | DART Round Medium RGBW Projecteur professionnel LED orientable

		H(m)	D(m)	Emax(lx)
		-	-	-
		-	10°	-
Fixture Power	33W	1	0.17	36267
Source Flux	1567lm	2	0.34	9067
Fixture Flux	1265lm	3	0.50	4030
Efficacy	39lm/W	4	0.67	2267
TS1673	Imax=23144cd/klm	Imax	36267cd	5 0.84 1451

		H(m)	D(m)	Emax(lx)
		-	-	-
		-	10°	-
Fixture Power	25W	1	0.17	18839
Source Flux	814lm	2	0.34	4710
Fixture Flux	657lm	3	0.50	2093
Efficacy	26lm/W	4	0.67	1177
TS1673	Imax=23144cd/klm	Imax	18839cd	5 0.84 754

RGBW

Puissance installée	33W
Flux nominal	1567lm
Flux appareil	1265lm
Efficacité lumineuse	39lm/W

RGB

Puissance installée	25W
Flux nominal	814lm
Flux appareil	657lm
Efficacité lumineuse	26lm/W

		H(m)	D(m)	Emax(lx)
6500K		-	-	-
		-	10°	-
Fixture Power	9W	1	0.17	19904
Source Flux	860lm	2	0.34	4976
Fixture Flux	694lm	3	0.50	2212
Efficacy	81lm/W	4	0.67	1244
TS1673	Imax=23144cd/klm	Imax	19904cd	5 0.84 796

		H(m)	D(m)	Emax(lx)
		-	-	-
		-	10°	-
Fixture Power	7W	1	0.17	7360
Source Flux	318lm	2	0.34	1840
Fixture Flux	257lm	3	0.50	818
Efficacy	39lm/W	4	0.67	460
TS1673	Imax=23144cd/klm	Imax	7360cd	5 0.84 294

WHITE

CCT nominale	6500K
Puissance installée	9W
Flux nominal	860lm
Flux appareil	694lm
Efficacité lumineuse	81lm/W

RED

Puissance installée	7W
Flux nominal	318lm
Flux appareil	257lm
Efficacité lumineuse	39lm/W

		H(m)	D(m)	Emax(lx)
		-	-	-
		-	10°	-
Fixture Power	10W	1	0.17	13261
Source Flux	573lm	2	0.34	3315
Fixture Flux	463lm	3	0.50	1473
Efficacy	46lm/W	4	0.67	829
TS1673	Imax=23144cd/klm	Imax	13261cd	5 0.84 530

		H(m)	D(m)	Emax(lx)
		-	-	-
		-	10°	-
Fixture Power	9W	1	0.17	2592
Source Flux	112lm	2	0.34	648
Fixture Flux	90lm	3	0.50	288
Efficacy	10lm/W	4	0.67	162
TS1673	Imax=23144cd/klm	Imax	2592cd	5 0.84 104

GREEN

Puissance installée	10W
Flux nominal	573lm
Flux appareil	463lm
Efficacité lumineuse	46lm/W

BLUE

Puissance installée	9W
Flux nominal	112lm
Flux appareil	90lm
Efficacité lumineuse	10lm/W

En raison de l'évolution technologique des composants électroniques, les données indiquées peuvent subir des mises à jour ; il faut donc demander confirmation à la commande.

Le flux lumineux et la puissance électrique présentent des tolérances de +/-10% par rapport à la valeur indiquée. tq +25°C (CIE 121).

Nous réservons le droit d'apporter des modifications techniques.

Targetti Sankey S.r.l.
Via Pratese, 164
50145 Firenze - Italy
Tel: +39 055 37911
targetti.com
targetti@targetti.com

CCIAA Firenze
Share Capital:
€ 500.000,00
VAT N. (IT):
01537660480
R.E.A: FI-275656

TARGETTI

1E4061 | DART Round Medium RGBW

Projecteur professionnel LED orientable

Codes relatifs

Alimentation

Code

1E3883

Driver 4 canaux DMX - 850mA.

50W, LxHxP=220x80x120mm, 120-277Vac.

Boîtier en aluminium IP68, revêtement gris par poudrage

Accessoires

Filtre



Couleur

Code

**1E4263**

Filtre lame de lumière.

Filtre holographique en PMMA effet lame de lumière.

Complet avec anneau porte-filtre en alliage d'aluminium peint à la poudre.

Écran



Couleur

Code

**1E4007**

Écran asymétrique.

Acier inoxydable avec application de peinture en poudre.



Couleur

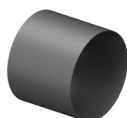
Code

**1E4008**

Écran cylindrique.

Acier inoxydable avec application de peinture en poudre.

Version courte.



Couleur

Code

**1E4058**

Écran cylindrique.

Acier inoxydable avec application de peinture en poudre.

Version longue.

Système de fixation



Couleur

Code

**1E3026**

Plaque pour la rotation de l'appareil.

Acier inoxydable avec application de peinture en poudre.

Dimensions
ØxH mm

Couleur

Code

96x182

**1E3028**

Piquet de sol.

Acier inoxydable avec application de peinture en poudre.

En raison de l'évolution technologique des composants électroniques, les données indiquées peuvent subir des mises à jour ; il faut donc demander confirmation à la commande.

Le flux lumineux et la puissance électrique présentent des tolérances de +/-10% par rapport à la valeur indiquée. tq +25°C (CIE 121).

Nous réservons le droit d'apporter des modifications techniques.

Targetti Sankey S.r.l.
Via Pratese, 164
50145 Firenze - Italy
Tel: +39 055 37911
targetti.com
targetti@targetti.com

CCIAA Firenze
Share Capital:
€ 500.000,00
VAT N. (IT):
01537660480
R.E.A: FI-275656

TARGETTI

1E4061 | DART Round Medium RGBW Projecteur professionnel LED orientable

Système de fixation



Couleur Code

● 1E2825

Système d'accrochage sur mât.
Aluminium, anodisé avec application de peinture en poudre.
Mât Ø 60mm (+/-2mm).



Couleur Code

● 1E3027

Système d'accrochage multiple sur mât.
Acier inoxydable avec application de peinture en poudre.
À compléter avec 1E2825.
Maximum 4 projecteurs.

Systèmes de contrôle



Code

1E2767

Programmeur USB-RDM.
Programmeur d'adresses DMX-RDM (Remote Device Management).
S'utilise avec le logiciel "RDM Targetti" à télécharger gratuitement sur le site Targetti dans la rubrique téléchargement.
Utilisable avec tous les produits RGBW.
Le programmeur USB-RDM est capable d'adresser les appareils DMX-RDM s'il n'y a pas d'élément tampon ni de splitter DMX sur la ligne.
Reportez-vous aux instructions pour davantage de détails.



Code

A077

my-SCENARIO Show Store.
Interface DMX programmable intégrant les dernières innovations pour le contrôle de l'éclairage dans les applications architecturales et de divertissement.
L'interface est dotée de ports USB Type-C et Ethernet pour la programmation et le contrôle à distance.
La centrale peut être entièrement programmée avec le logiciel ESA Pro 2 (disponible pour les utilisateurs Windows et Mac) ou via des applications mobiles telles que Arcolis (disponible pour les appareils iOS et Android).
Elle est également entièrement personnalisable : cartographie des pixels, gestion des trigger, configuration des patchs et bien plus encore.
Le système offre beaucoup de possibilités pour le pilotage de différentes installations lumineuses : contrôle multizone (possibilité de gérer jusqu'à 5 zones indépendantes), plusieurs triggers (heure/date, Sunrise/Sunset, ports d'entrée et commandes TCP/UDP), gestion des canaux 16 bits, récupération complète après une coupure de courant, jusqu'à 99 scènes mémorisables et 1 024 canaux DMX.
Le clavier intuitif rétro-éclairé est doté de 10 boutons prédéfinis pour un usage simplifié par l'utilisateur.



Code

1T6499

myScenario Wall.
Contrôleur DMX avec écran tactile en verre pour projets architecturaux.
Peut contrôler 2 univers DMX (2x 512 canaux).
Fonctionnement individuel ou connecté à un ordinateur via un port USB.
Le logiciel pour la réalisation des scénarios est compris (à télécharger sur le site Targetti).
Possibilité de gérer 10 zones lumineuses et 50 scénarios par zone.
Les touches tactiles permettent de modifier et de sélectionner les scénarios programmés.
Câble USB inclus.
Utilisable avec tous les produits RGBW.

En raison de l'évolution technologique des composants électroniques, les données indiquées peuvent subir des mises à jour ; il faut donc demander confirmation à la commande.

Le flux lumineux et la puissance électrique présentent des tolérances de +/-10% par rapport à la valeur indiquée. tq +25°C (CIE 121).

Nous réservons le droit d'apporter des modifications techniques.

Targetti Sankey S.r.l.
Via Pratese, 164
50145 Firenze - Italy
Tel: +39 055 37911
targetti.com
targetti@targetti.com

CCIAA Firenze
Share Capital:
€ 500.000,00
VAT N. (IT):
01537660480
R.E.A: FI-275656

TARGETTI